



FOTON

FOTON FHR CUMMINS 3.0 TON.



FOTON FHR CUMMINS 3.0 TON. - EURO IV

Motor CUMMINS ISF 2.8 129HP - 2776 c.c Turbo cargado e intercooler

Sistema de freno hidráulico, freno de ahogo y freno de seguridad

Distancia entre ejes: 2800 mm

Largo Carrozable: 4.2 mts

Caja de cambios marca ZF Referencia 5S400



GARANTÍA
MOTOR
CHASIS / CABINA

5 años

150.000 km
LO QUE OCURRA
PRIMERO*





FOTON FHR CUMMINS 3.0 TON. EURO IV

Especificaciones Técnicas

MÁS POTENTES
MÁS ECOLÓGICOS
MÁS TECNOLÓGICOS

Dimensiones generales (LxAxH)(mm)	5400 x 1880 x 2260
Marca del motor	CUMMINS
Referencia de motor	ISF 2.8S 4129V
Cilindraje de motor (cc)	2776
Potencia (HP/rpm)	129/200
Torque máximo (Kgf-m/rpm)	31 / 1600
Dimensiones conjunto llanta - rin	205/75 R17,5
Relación de transmisión	5,375:1
Peso en vacío (Kg)	2200
Peso bruto vehicular (Kg)	5200
Capacidad de carga disponible máxima (kg)	3000
Dirección	Asistida Hidráulicamente
Transmisión	4x2
Caja de cambios marca ZF Relaciones (máx/min)	5,015 / 0,789
Distancia entre ejes (mm)	2800
Velocidad máxima (km/h)	102
Capacidad de arranque en pendiente (%)	32
Voltaje del sistema eléctrico (V)	12
Tipo de motor	Diésel, 4 cilindros en línea, turbo cargado e intercooler.
Sistema de frenos	Hidráulico con ABS y freno de parqueo centralizado.

El nombre FHR CUMMINS 3.0 TON hace referencia al BJ1045



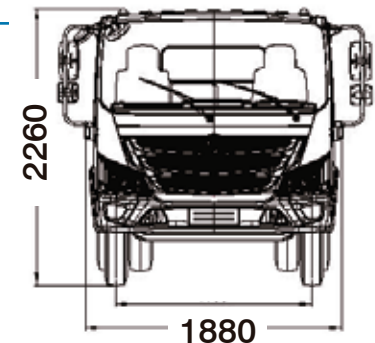
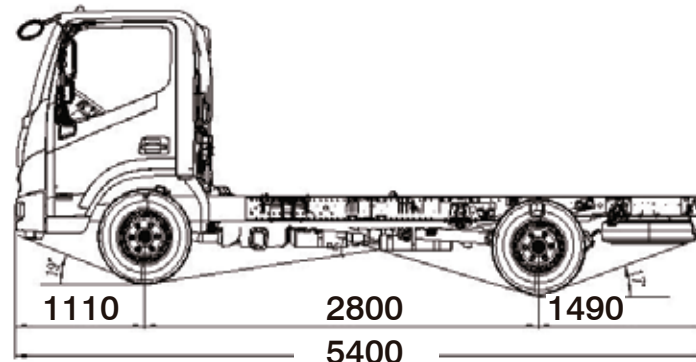
La cabina de este vehículo posee excelentes acabados, ofreciendo un interior cómodo y moderno. Su cabina cuenta con buenos espacios de gran capacidad de almacenamiento.



Motor Diésel marca CUMMINS con sistema de inyección, riel común BOSCH y caja de cambios marca ZF con sincronización de precisión que permite una operación óptima para maximizar la productividad.



Dimensiones generales



PUNTOS DE VENTA: **BOGOTÁ:** Cra. 45 (Autopista Norte) # 242-10 Tel: (031) 6760282 – Cel: 318 4505104 / **Av. Boyacá** # 66A-06 Tel: (031) 2246204 – Cel: 318 4152088 / **Fontibón** Calle Diagonal 16 # 98-17 (Variante Fontibón) Tel: (031) 7431917 – Cel: 317 4044272 / **MEDELLÍN:** Calle 2 # 50-21 Tel: (034) 3615828 – Cel: 317 4410432 / **CALI:** Calle 15 #32 A-289 Vía Yumbo Tel: (032) 4853790 – Cel: 317 4312744 / **BARRANQUILLA:** Vía 40 # 50B-54 Tel: (035) 3851752 – Cel: 316 2477691 / **VILLAVICENCIO:** Calle 1 # 37-200 Bodega 2 Anillo Vial Villavicencio Tel: (038) 6848416 - Cel: 315 5142938 / **PASTO:** Calle 22 # 6-28 Av. Bolívar Tel: (032) 7306131 – Cel 316 2727913 / **NEIVA:** Casamotor Cra. 7 # 2-25 Sur Tel: (038) 8701653 / **PEREIRA:** Casautos S.A. Av. 30 de Agosto # 105-90 Tel: (036) 3205500 - Cel: 318 3121037 / **IBAGÜE:** Casamotor SAS Cra. 48 Sur # 113-103 Sector Aparco Km 5 Vía Picafeña Tel: (038) 2655529 / **BUCARAMANGA:** Agrotrans Cra. 15 # 18-45 Sucursal Kilómetro 3 Vía Bucaramanga-Girón Tel: (037) 671 1111 - Cel: 320 349 3176 / **POPAYÁN:** Automotores El Ingenio Cra. 9 # 10 N-15 Tel: (032) 837 2929 – Cel: 315 3526550 / **MONTERÍA:** Doriautos Cra. 2 # 45-431 Tel: (034) 7911111- Cel: 315 7157920 / **CÚCUTA:** Av. Libertadores # 2-160 Zona F Tel: (037) 5876867 Cel: 315 7006633 / **TUNJA:** Cra. 6 # 73-37 Tel: (038) 7462106 - Cel: 313 2256299 / **Línea de atención Nacional:** 01 8000 518 822 // (Las toneladas anunciadas no incluyen el peso de la carrocería. Las imágenes son ilustrativas y no corresponden necesariamente a la oferta comercial local. Las especificaciones pueden cambiar sin previo aviso.)

ES MÁS QUE SÓLO ACEITE.
ES INGENIERÍA LÍQUIDA™



Lubricante recomendado por Foton.

