



FOTON

FOTON FKR CUMMINS DC 3.3 TON

Doble Cabina



FOTON FKR CUMMINS DC 3.3 TON EURO IV

Motor CUMMINS ISF 2.8 148HP - 2776 c.c Turbo cargado e intercooler
 Sistema de frenos ABS neumáticos marca WABCO, freno de ahogo y freno de seguridad
 Distancia entre ejes: 3360 mm
 Largo carrozable: 4.0 m
 Caja de cambios ZF 5S400





FOTON FKR CUMMINS DC 3.3 TON EURO IV

Especificaciones Técnicas

MÁS POTENTES
MÁS ECOLÓGICOS
MÁS TECNOLÓGICOS

Dimensiones generales (LxAxH)(mm)	5834 x 2028 x 2279
Marca del motor	CUMMINS
Referencia de motor	ISF 2,8s4148V
Cilindraje de motor (cc)	2776
Potencia (HP/rpm)	148 / 3200
Torque máximo (Kgf-m/rpm)	36,7 / 1,800

Dimensiones conjunto llanta - rin	205 / 75 R17,5 sellomatic
Relación de transmisión	5,375:1
Peso en vacío (Kg)	2250
Peso bruto vehicular (Kg)	5550
Capacidad de carga disponible máxima (kg)	3300
Dirección	Asistida Hidráulicamente
Transmisión	4x2
Distancia entre ejes (mm)	3360
Distancia entre llantas (frontal/trasero)(mm)	1490 / 1425
Velocidad máxima (km/h)	106,95
Capacidad de arranque en pendiente (%)	38,46
Voltaje del sistema eléctrico (V)	12V

Tipo de motor	Diésel, 4 cilindros en línea, enfriado por agua turbo cargado e intercooler.
Sistema de frenos	Sistema de frenos ABS, neumático marca WABCO freno de parqueo centralizado y freno de ahogo

El nombre FKR CUMMINS DC 3.3 TON hace referencia al BJ1049

PUNTOS DE VENTA: **BOGOTÁ:** Cra. 45 (Autopista Norte) # 242-10 Tel: (031) 6760282 – Cel: 318 4505104 / **Av. Boyacá** # 66A-06 Tel: (031) 2246204 – Cel: 318 4152088 / **Fontibón** Calle Diagonal 16 # 98-17 (Variante Fontibón) Tel: (031) 7431917 – Cel: 317 4044272 / **MEDELLÍN:** Calle 2 # 50-21 Tel: (034) 3615828 – Cel: 317 4410432 / **CALI:** Calle 15 #32 A-289 Vía Yumbo Tel: (032) 4853790 – Cel: 317 4312744 / **BARRANQUILLA:** Vía 40 # 50B-54 Tel: (035) 3851752 – Cel: 316 2477691 / **VILLAVICENCIO:** Calle 1 # 37-200 Bodega 2 Anillo Vial Villavicencio Tel: (038) 6848416 - Cel: 315 5142938 / **PASTO:** Calle 22 # 6-28 Av. Bolívar Tel: (032) 7306131 – Cel 316 2727913 / **NEIVA:** Casamotor Cra. 7 # 2-25 Sur Tel: (038) 8701653 / **PEREIRA:** Casautos S.A. Av. 30 de Agosto # 105-90 Tel: (036) 3205500 - Cel: 318 3121037 / **IBAGÜE:** Casamotor SAS Cra. 48 Sur # 113-103 Sector Aparco Km 5 Vía Picalaña Tel: (038) 2655529 / **BUCARAMANGA:** Agrotrans Cra. 15 # 18-45 Sucursal Kilómetro 3 Vía Bucaramanga-Girón Tel: (037) 671 1111 - Cel: 320 349 3176 / **POPAYÁN:** Automotores El Ingenio Cra. 9 # 10 N-15 Tel: (032) 837 2929 – Cel: 315 3526550 / **MONTERÍA:** Doriautos Cra. 2 # 45-431 Tel: (034) 7911111- Cel: 315 7157920 / **CÚCUTA:** Av. Libertadores # 2-160 Zona F Tel: (037) 5876867 Cel: 315 7006633 / **TUNJA:** Cra. 6 # 73-37 Tel: (038) 7462106 - Cel: 313 2256299 / **Línea de atención Nacional:** 01 8000 518 822 // (Las toneladas anunciadas no incluyen el peso de la carrocería. Las imágenes son ilustrativas y no corresponden necesariamente a la oferta comercial local. Las especificaciones pueden cambiar sin previo aviso.)



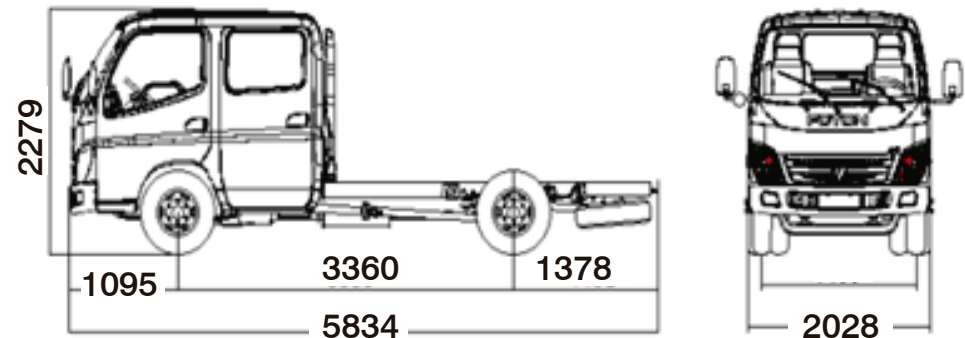
La cabina de este vehículo posee excelentes acabados ofreciendo un interior cómodo y moderno. Su cabina cuenta con buenos espacios de gran capacidad de almacenamiento



Motor Diésel con nivel de emisiones EURO IV, Turbo cargado e intercooler para mayor aprovechamiento de la potencia



Dimensiones generales



ES MÁS QUE SÓLO ACEITE.
ES INGENIERÍA LÍQUIDA™



Lubricante recomendado por Foton.

