



FOTON

FOTON FRR-PLUS CUMMINS 6.5 TON



FOTON FRR-PLUS CUMMINS 6.5 TON EURO V

Motor CUMMINS ISF 4.5 210 HP - 4460 c.c Turbo cargado e intercooler
 Caja de Cambios marca ZF referencia 6S1000
 Sistema de freno de aire 100%: Válvulas ABS marca WABCO, freno de ahogo y freno de parqueo
 Sistema de inyección COMMON RAIL BOSCH
 Distancia entre ejes: 4500 mm
 Largo Carrozable: 6.8 m
 Asistente de arranque en pendiente HSA





FOTON FRR-PLUS CUMMINS 6.5 TON EURO V

Especificaciones Técnicas

MÁS POTENTES
MÁS ECOLÓGICOS
MÁS TECNOLÓGICOS
MÁS SEGUROS

Dimensiones generales (LxAxH)(mm)	8000 x 2320 x 2600
Marca del motor	CUMMINS
Referencia de motor	ISF 4,5s5210
Cilindraje de motor (cc)	4460
Potencia (HP/rpm)	210 / 2300
Torque máximo (Kgf-m/rpm)	76 / 1200
Dimensiones conjunto llanta - rin	245/70 R19,5 sellomatic
Relación de transmisión	4,11:1
Peso en vacío (Kg)	3952
Peso bruto vehicular (Kg)	10490
Capacidad de carga disponible máxima (kg)	6538
Dirección	Asistida Hidráulicamente
Transmisión	4x2
Caja de cambios marca ZF Relaciones (máx/min)	6,75 / 0,78
Distancia entre ejes (mm)	4500
Distancia entre llantas (frontal/trasero)(mm)	1655 / 1650
Velocidad máxima (km/h)	100
Capacidad de arranque en pendiente (%)	40,58
Voltaje del sistema eléctrico (V)	24V
Tipo de motor	Diesel, 4 cilindros en línea, enfriado por agua turbo cargado e intercooler.
Sistema de frenos	100% aire con campanas delanteras y traseras en circuitos independientes, válvulas de frenos ABS marca WABCO, freno de parqueo neumático y freno de ahogo

El nombre FRR-PLUS CUMMINS 6.5 TON hace referencia al BJ1126

PUNTOS DE VENTA: **BOGOTÁ:** Cra. 45 (Autopista Norte) # 242-10 Tel: (031) 6760282 – Cel: 318 4505104 / **Av. Boyacá** # 66A-06 Tel: (031) 2246204 – Cel: 318 4152088 / **Fontibón** Calle Diagonal 16 # 98-17 (Variante Fontibón) Tel: (031) 7431917 – Cel: 317 4044272 / **MEDELLÍN:** Calle 2 # 50-21 Tel: (034) 3615828 – Cel: 317 4410432 / **CALI:** Calle 15 #32 A-289 Vía Yumbo Tel: (032) 4853790 – Cel: 317 4312744 / **BARRANQUILLA:** Vía 40 # 50B-54 Tel: (035) 3851752 – Cel: 316 2477691 / **VILLAVICENCIO:** Calle 1 # 37-200 Bodega 2 Anillo Vial Villavicencio Tel: (038) 6848416 - Cel: 315 5142938 / **PASTO:** Calle 22 # 6-28 Av. Bolívar Tel: (032) 7306131 – Cel 316 2727913 / **NEIVA:** Casamotor Cra. 7 # 2-25 Sur Tel: (038) 8701653 / **PEREIRA:** Casautos S.A. Av. 30 de Agosto # 105-90 Tel: (036) 3205500 - Cel: 318 3121037 / **IBAGUÉ:** Casamotor SAS Cra. 48 Sur # 113-103 Sector Aparco Km 5 Vía Picafeña Tel: (038) 2655529 / **BUCARAMANGA:** Agrotrans Cra. 15 # 18-45 Sucursal Kilómetro 3 Vía Bucaramanga-Girón Tel: (037) 671 1111 - Cel: 320 349 3176 / **POPAYÁN:** Automotores El Ingenio Cra. 9 # 10 N-15 Tel: (032) 837 2929 – Cel: 315 3526550 / **MONTERÍA:** Doriautos Cra. 2 # 45-431 Tel: (034) 7911111- Cel: 315 7157920 / **CÚCUTA:** Av. Libertadores # 2-160 Zona F Tel: (037) 5876867 Cel: 315 7006633 / **TUNJA:** Cra. 6 # 73-37 Tel: (038) 7462106 - Cel: 313 2256299 / **Línea de atención Nacional:** 01 8000 518 822 // (Las toneladas anunciadas no incluyen el peso de la carrocería. Las imágenes son ilustrativas y no corresponden necesariamente a la oferta comercial local. Las especificaciones pueden cambiar sin previo aviso.)



Cabina con diseño moderno en comodidad y Equipamiento, vidrio panorámico de amplia visibilidad, eleva vidrios eléctricos, 6 espejos retrovisores externos y 1 retrovisor interno y múltiples gavetas internas.



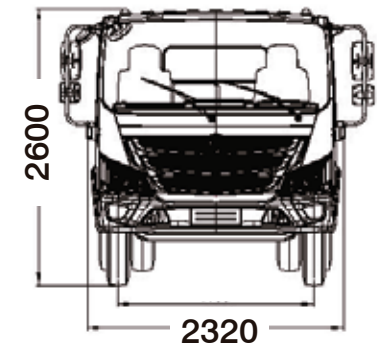
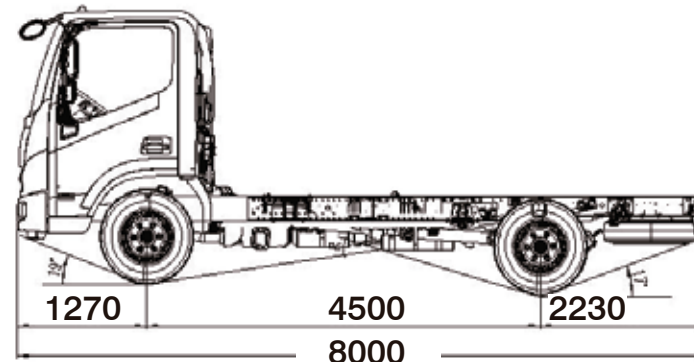
Dirección asistida hidráulica, radio con MP5 y sistema de diagnóstico a bordo, timón multimedia, sistema de arranque en pendiente HSA, y abatimiento hidráulico.



Motor Euro V, Common rail BOSCH que permite mayor eficiencia, menor consumo de combustible y reducción de gases contaminantes. Control electrónico que censa y actúa sobre los parámetros de operación del motor, optimiza el rendimiento y la producción en vehículos livianos. Equipado con "FAN - CLUTCH" (accionamiento del ventilador regulado por embrague asistido)



Dimensiones generales



ES MÁS QUE SÓLO ACEITE.
ES INGENIERÍA LÍQUIDA™



Lubricante recomendado por Foton.

